

KAISERLICHES



PATENTAMT

PATENTSCHRIFT

— № 70321 —

KLASSE 77: SPORT.

AUSGEBEN DEN 12. AUGUST 1893.

FRIEDR. WILH. HENS IN REMSCHEID-HASTEN.

Schlittschuh mit einem in der hinteren Stütze drehbaren Laufeisen.

Patentirt im Deutschen Reiche vom 11. December 1892 ab.

Bei dem bekannten Schlittschuh mit in der hinteren Stütze drehbar gelagertem Laufeisen, wie er in der Patentschrift Nr. 1869 dargestellt ist, besteht zwischen der Absatz- und Sohlenbefestigung eine starre Verbindung derart, daß die beiden Befestigungen nicht unabhängig von einander angezogen werden können. Trotz der erforderlichen genauen Einstellung des Schlittschuhes auf den Fuß kann es daher vorkommen, daß z. B. die Absatzklaue den Absatz fest zwischen sich und den Absatzkappen einspannt, während die Sohlenklammern, deren Bewegung gegen einander von der Verschiebung der Absatzklaue abhängig ist, nur einen geringen Anzug auf die Sohle ausüben, weil die mit der Absatzklaue ausgeführte Bewegung nicht groß genug war, um ein genügendes Festklemmen der Sohle zwischen den Sohlenklammern herbeizuführen.

Die nach vorliegender Erfindung getroffene Einrichtung des Schlittschuhes vermeidet den besagten Uebelstand. Der um den Bolzen *o* drehbare Lauf *l* greift mit dem Zahn *z* in einen Schieber *s*, welcher mit der die Sohlenklammern bewegenden Platte *p* durch ein Winkelgelenk *g h* verbunden ist. An dem einen, quer gegen die Länge des Schlittschuhes stehenden Schenkel *g* dieses Gelenkes ist an einem Bolzen *a* die Absatzklaue *k* angebracht, und zwar nach der in der Zeichnung getroffenen Construction mit Hülfe einer Stellschraube *i*, welche sich in der Verlängerung *a₁* des Bolzens *a* dreht und mit dem Gewinde in der genannten Klaue *k* sitzt. Nimmt der

Lauf die geöffnete Stellung Fig. 1 ein, so können die Sohlenklammern frei gegen einander und aus einander bewegt werden, indem das Gelenkstück *g*, wie aus der Fig. 2 ersichtlich, eine kurze Schwingung ausführen kann; die Sohlenklammern können also ohne Weiteres auf die Breite der Sohle, die Absatzklaue mit der Schraube *i* auf den Absatz eingestellt werden.

Wird dann der Lauf unter die Platte bewegt, so bringt der dadurch erzielte Rückwärtsgang des Schiebers *s* zunächst eine Bewegung der Absatzklaue gegen den Absatz mit sich, sobald aber die Klaue hier Widerstand findet, wird die weitere Bewegung des Schiebers eine Drehung des Gelenkstückes *g* um den durch die Absatzklaue in feste Lagerung gebrachten Bolzen *a* herbeiführen, wodurch der Gelenktheil bzw. die Stange *h* eine Bewegung nach vorn macht und so den Anzug der Sohlenklammern hervorbringt. Auf diese Weise wird die Bewegung des durch die Drehung des Laufes bethätigten Schiebers auf die Absatz- und Sohlenbefestigung vertheilt und damit für beide, unabhängig von einander, stets ein gleichmäßiger Anzug erzielt.

Anstatt der Verbindung der Absatzklaue mit dem Bolzen *a* durch eine Schraube, kann die Klaue auch an einer entsprechenden Verlängerung in einem Schlitz direct auf dem Bolzen *a* angebracht werden, welcher dann zur Befestigung der Klaue mit Gewinde und einer Mutter versehen wird.

In der Schlufsstellung wird der Lauf in der vorderen Stütze durch einen in denselben einspringenden, unter Federdruck stehenden Sperrhaken *m* festgehalten.

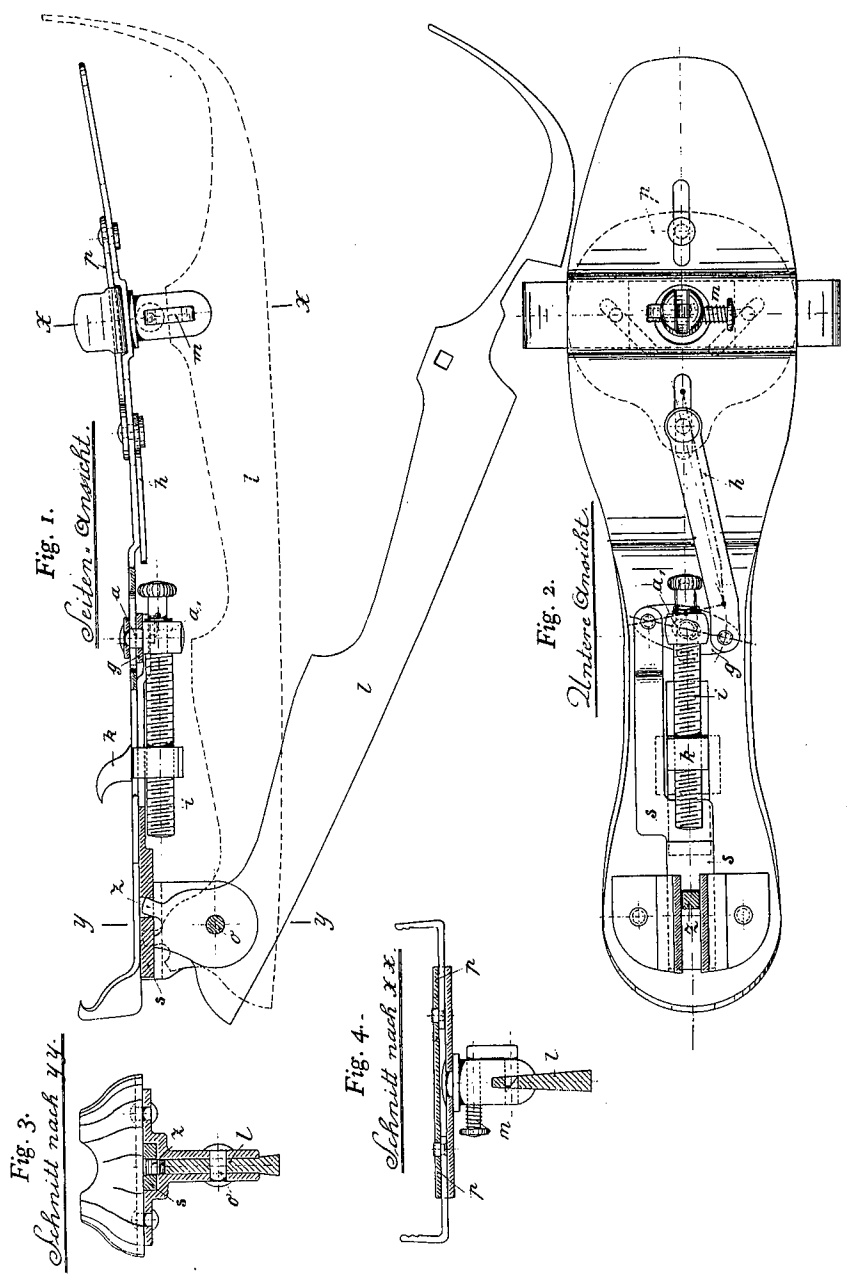
PATENT-ANSPRUCH:

Ein Schlittschuh mit einem in der hinteren Stütze drehbaren Laufeisen, dadurch gekenn-

zeichnet, daß ein doppelarmiger Hebel (*g*), welcher auf einem in der Sohlplatte gerade geführten, durch Schraube oder dergleichen mit der Absatzklammer verbundenen Bolzen (*a*) drehbar ist, vermittelt eines durch das Laufeisen bewegten Schiebers (*s*) in Drehung versetzt wird und dabei durch eine Schubstange (*h*) die Bewegung des Sohlenklammer-Mechanismus bewirkt.

Hierzu 1 Blatt Zeichnungen.

FRIEDR. WILH. HENS IN REMSCHEID-HASTEN.
 Schlittschuh mit einem in der hinteren Stütze drehbaren Laufisen.



Zu der Patentschrift
 № 70321.

FRIEDR. WILH. HENS IN
 Schlittschuh mit einem in der hi

Fig. 3.
 Schnitt nach yy.

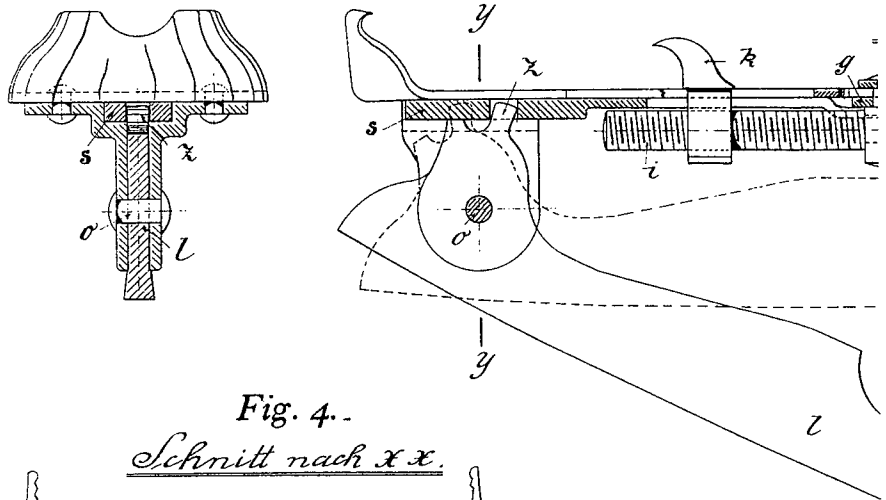
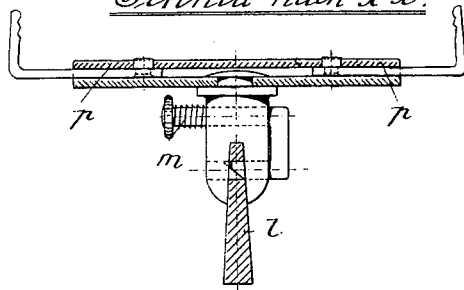
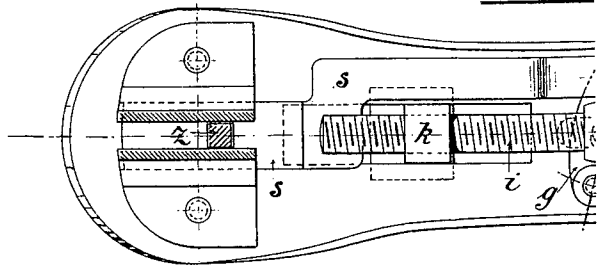


Fig. 4.-
 Schnitt nach xx.

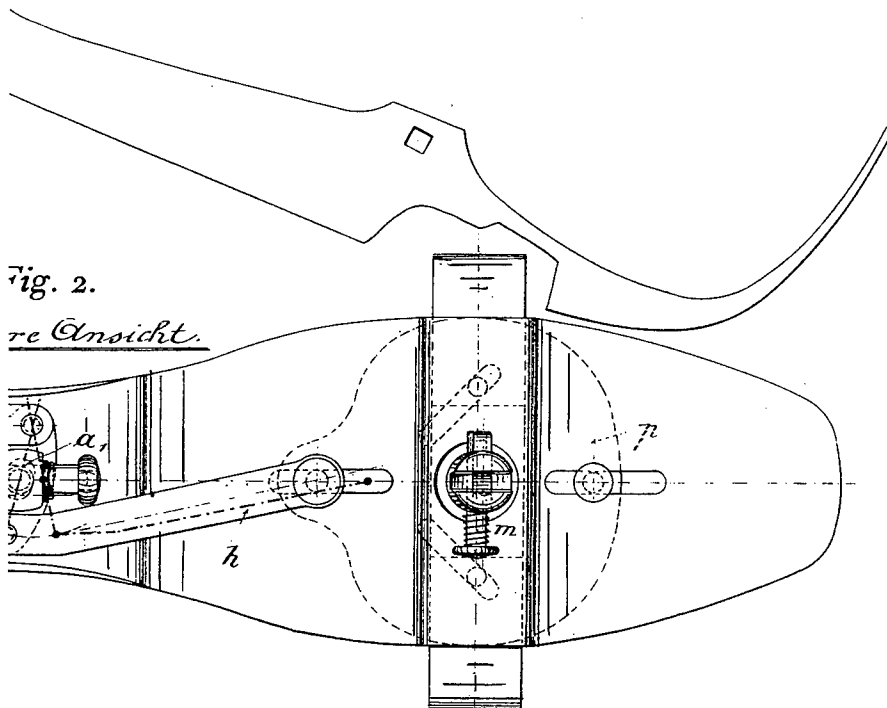
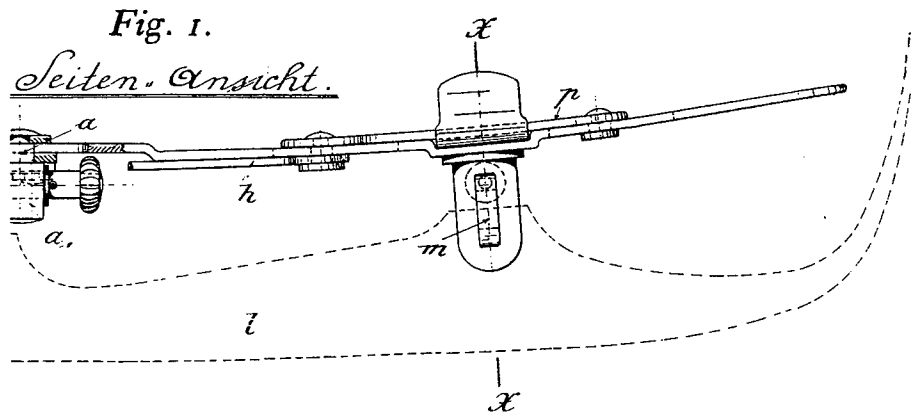


I
Unte



REMSCHIED-HASTEN.

unteren Stütze drehbaren Laufeisen.



Zu der Patentschrift

№ 70321.